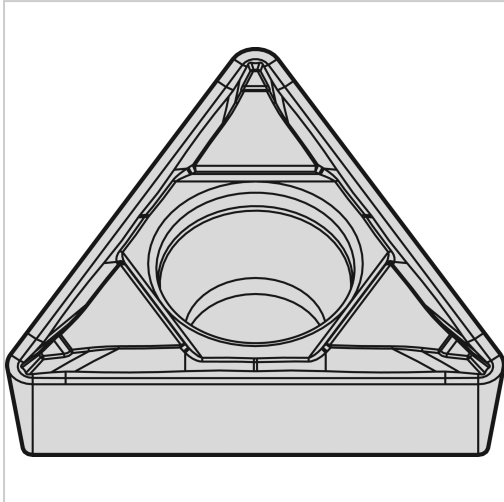




Wendeschneidplatte ZrCN TCMT 110204 FP WP25CT



WIDIA

10,83 €* Netto

Preise inkl. MwSt. zzgl. Versandkosten

Artikelnummer: **193603WP25CT**

Eigenschaften

Bearbeitung:	Schlichten
Beschichtung:	ZrCN
ISO-Code:	TCMT 110204 FP
Schnitt:	glatter schnitt

Ausführungen

Code	Schneidstoff	VE	Preis/VE
193603WP25CT	WP25CT	1 piece	10,83 €
193603WM25CT	WM25CT	1 piece	10,83 €