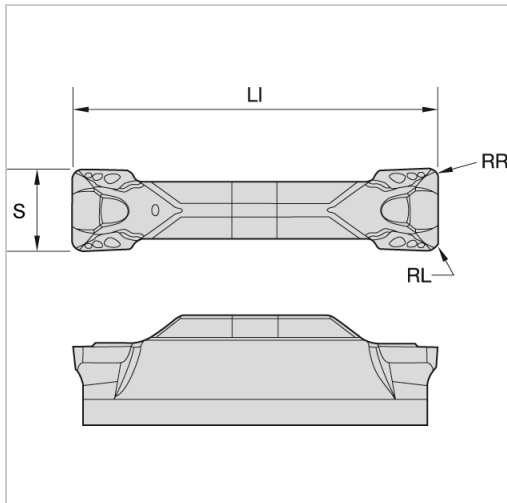




Stecheinsatz WMT-U-PT™ neutral WP25CT 4mm



WIDIA

25,60 €

Preise exkl. MwSt. zzgl. Versandkosten

Artikelnummer: **1996024**

Hinweis:

Präzisionsausführung und andere Eckenradien auf Anfrage!

Eigenschaften

Ausführung:	gepresst
Beschichtung:	TiCN
Einsatz:	zum Einstechen, Abstechen und Stechdrehen
Hauptanwendung:	Gusseisen, Stahl
Norm:	Werksnorm
Schneidstoff:	WP25CT
Spanbrecher:	Ja

Ausführungen

Code	für Größe	Länge des Schneidkörpers (mm)	R (mm)	S (mm)	VE	Preis/VE
1996022	2	19,23	0,15	2,05	1 Stück	23,90 €
1996023	3	25,81	0,31	3,05	1 Stück	24,10 €

Code	für Größe	Länge des Schneidkörpers (mm)	R (mm)	S (mm)	VE	Preis/VE
1996024	4	25,53	0,31	4,05	1 Stück	25,60 €
1996025	5	28,69	0,31	5,05	1 Stück	28,65 €
1996026	6	28,76	0,3	6,05	1 Stück	31,50 €
1996028	8	28,7	0,61	8,05	1 Stück	35,50 €