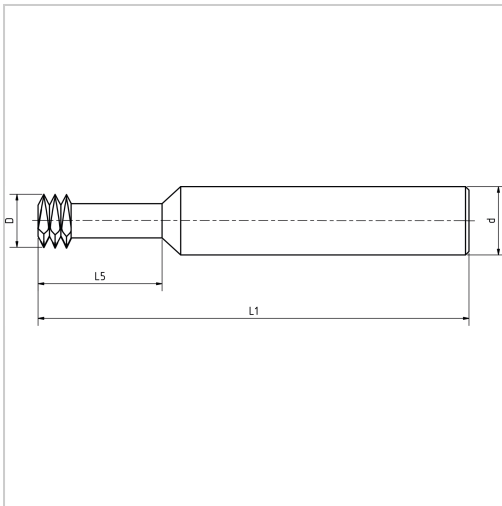




Gewindefräser M VHM TiAlN linksschneidend 2xD L58mm Z3 M2,5x0,45mm

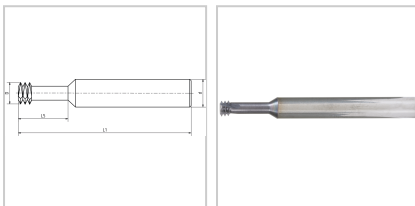


198,02 €*

Preise inkl. MwSt. zzgl. Versandkosten

Artikelnummer: **158030M2,5**

hochgenau geschliffen aus Feinstkornhartmetall mit TiAlN- Mehrfachbeschichtung, geringer Schnittdruck durch spezielle Geometrie



Eigenschaften

Art des Gewindes:	metrisch
Beschichtung:	TiAlN
Drallrichtung:	links
Einsatz:	auf CNC-Maschinen bei hoher Schnittgeschwindigkeit für Durchgangs- und Sacklochgewinde in gehärtetem Stahl bis 62 HRC bei höchster Genauigkeit und hervorragender Oberfläche
Form des Schaftes:	Zylinder
Hauptanwendung:	Edelstahl, Stahl
Material:	VHM
Schaft:	HA

z:	3
Gewinde:	Innengewinde
Gewindetyp:	Durchgangsloch/Sackloch
Schneidrichtung:	links

Ausführungen

Code	d (mm)	x D	D (mm)	L5 (mm)	L1 (mm)	Steigung (mm)	Gewinde	VE	Preis/VE
158030 M2	6	2	1,55	4,5	58	0,4	M2	1 Stück	198,02 €
158030 M2,2	6	2	1,65	5	58	0,45	M2,2	1 Stück	198,02 €
158030 M2,5	6	2	1,95	5,5	58	0,45	M2,5	1 Stück	198,02 €
158035 M2,5	6	3	1,95	7,5	58	0,45	M2,5	1 Stück	208,01 €
158030 M3	6	2	2,35	6,5	58	0,5	M3	1 Stück	198,02 €
158035 M3	6	3	2,35	9,5	58	0,5	M3	1 Stück	208,01 €
158030 M3,5	6	2	2,75	7,5	58	0,6	M3,5	1 Stück	198,02 €
158035 M4	6	3	3,1	12,5	58	0,7	M4	1 Stück	208,01 €
158030 M4	6	2	3,1	9	58	0,7	M4	1 Stück	198,02 €
158035 M5	6	3	3,8	16	58	0,8	M5	1 Stück	208,01 €
158030 M5	6	2	3,8	12,5	58	0,8	M5	1 Stück	198,02 €
158030 M6	6	2	4,65	14	58	1	M6	1 Stück	198,02 €
158035 M6	6	3	4,65	20	58	1	M6	1 piece	208,01 €
158030 M8	6	2	5,95	18	58	1,25	M8	1 Stück	198,02 €
158035 M8	6	3	5,95	24	58	1,25	M8	1 Stück	208,01 €
158030 M10	8	2	7,8	23	64	1,5	M10	1 Stück	252,52 €

Code	d (mm)	x D	D (mm)	L5 (mm)	L1 (mm)	Steigung (mm)	Gewinde	VE	Preis/VE
158030 M12	10	2	9	26	73	1,75	M12	1 Stück	283,46 €