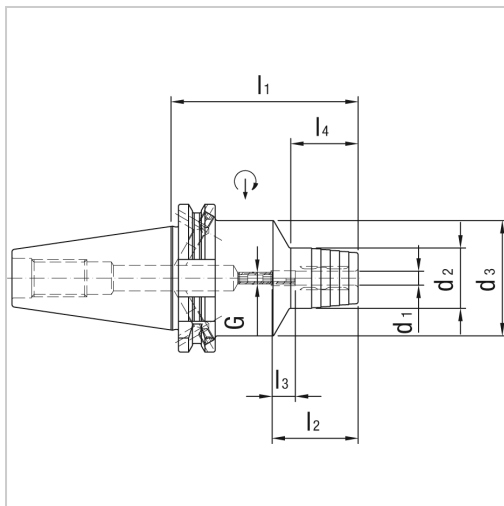




Hydro-Dehnspannfutter kurz/schlank SK40 HSC L80,5mm DIN69871 Form AD/B IK D20mm

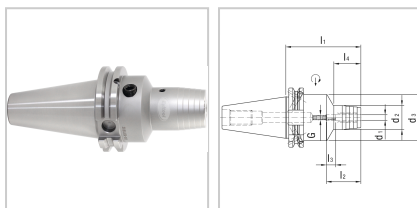


517,65 €*

Preise inkl. MwSt. zzgl. Versandkosten

Artikelnummer: **2345220**

hohe Rundlaufgenauigkeit, schwingungsdämpfende Wirkung, hohe Radialsteifigkeit, schnelle Rüstzeiten durch einfache Handhabung, mit axialer Längeneinstellung



Eigenschaften

Ausführung:	kurze schlanke Ausführung, mit axialer Längeneinstellung
Bearbeitungstechnologie:	HSC
Einsatz:	zum HSC-Fräsen, Gewindefräsen, Bohren und Reiben
Form:	AD/B
IK:	ja
Norm:	DIN 69871/ISO 7388-1
Wuchtgüte:	G2,5 25000
I3 (mm):	10

Ausführungen

Code	d2 (mm)	d1 (mm)	aufnahme	Gewinde	l4 (mm)	d3 (mm)	l1 (mm)	l2 (mm)	VE	Preis/VE
234536	26	6	SK 50	M5	29,5	49,5	80,5	37	1 Stück	666,40 €
234526	26	6	SK 40	M5	29,5	49,5	80,5	37	1 Stück	517,65 €
234538	28	8	SK 50	M6	30	49,5	80,5	37	1 Stück	666,40 €
234528	28	8	SK 40	M6	30	49,5	80,5	37	1 Stück	517,65 €
2345310	30	10	SK 50	M8 x 1	35	49,5	80,5	41	1 Stück	666,40 €
2345210	30	10	SK 40	M8 x 1	35	49,5	80,5	41	1 Stück	517,65 €
2345312	32	12	SK 50	M10 x 1	40	49,5	80,5	46	1 Stück	666,40 €
2345212	32	12	SK 40	M10 x 1	40	49,5	80,5	46	1 Stück	517,65 €
2345214	34	14	SK 40	M10 x 1	40	49,5	80,5	46	1 Stück	517,65 €
2345314	34	14	SK 50	M10 x 1	40	49,5	80,5	46	1 Stück	666,40 €
2345316	38	16	SK 50	M12 x 1	45	49,5	80,5	49	1 Stück	666,40 €
2345216	38	16	SK 40	M12 x 1	45	49,5	80,5	49	1 Stück	517,65 €
2345318	40	18	SK 50	M12 x 1	46	49,5	80,5	49	1 Stück	666,40 €
2345218	40	18	SK 40	M12 x 1	46	49,5	80,5	49	1 Stück	517,65 €
2345320	42	20	SK 50	M16 x 1	42	49,5	80,5	51	1 Stück	666,40 €
2345220	42	20	SK 40	M16 x 1	47	49,5	80,5	51	1 Stück	517,65 €
2345225	55	25	SK 40	M16 x 1	28	63	80,5	57	1 Stück	517,65 €
2345325	55	25	SK 50	M16 x 1	48	63	100	57	1 Stück	666,40 €

Code	d2 (mm)	d1 (mm)	aufnahme	Gewinde	l4 (mm)	d3 (mm)	l1 (mm)	l2 (mm)	VE	Preis/VE
234533 2	63	32	SK 50	M16 x 1	61	70	100	61	1 Stück	666,40 €
234523 2	63	32	SK 40	M16 x 1	25,5	70	80,5	61	1 Stück	517,65 €