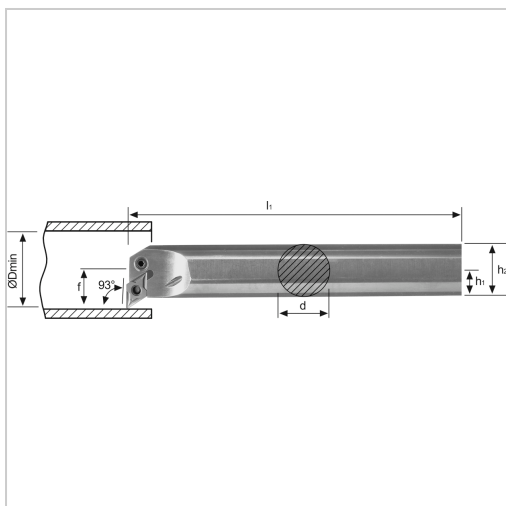




## Bohrstange PDUN 93° IK Innenbearbeitung für DN.. 15.. WSP A32SPDUNR15 Stahl-Schaft rechts



**275,49 €\***

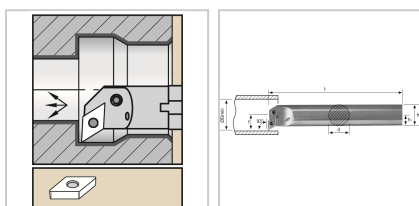
Preise inkl. MwSt. zzgl. Versandkosten

Artikelnummer: **196552RA32S15**

negative Bohrstange mit Innenkühlung für besseren Spanabtransport

**Hinweis:**

Auf Anfrage auch mit Spannpratze (D-Klemmung) lieferbar!



### Eigenschaften

<b>Bearbeitungsverfahren:</b>	Innendrehen
<b>Einsatz:</b>	zum Plan-, Kopier- und Längsdrehen auf CNC- und konventionellen Maschinen
<b>Ersatzteile:</b>	19H1EY Hülse, 19K4EY Kniehebel, 19S7EY Spanschraube, 19U6EY Unterlegplatte
<b>Form des Schaftes:</b>	Zylinder
<b>IK:</b>	ja
<b>Material:</b>	Stahl
<b>Norm:</b>	Werksnorm
<b>Passend zu:</b>	WSP DN.. 15..
<b>Y (°):</b>	93

## Ausführungen

Code	f (mm)	d (mm)	ISO-Code	l1 (mm)	Dmin (mm)	Ausführung	VE	Preis/VE
<b>196552R A32S15</b>	<b>22</b>	<b>32</b>	<b>A32SPDU NR15</b>	<b>250</b>	<b>40</b>	<b>rechts</b>	<b>1 Stück</b>	<b>275,49 €</b>
196552LA 32S15	22	32	A32SPDU NL15	250	40	links	1 Stück	275,49 €
196552R A40T15	27	40	A40TPDU NR15	300	49	rechts	1 Stück	355,57 €
196552LA 40T15	27	40	A40TPDU NL15	300	49	links	1 Stück	355,57 €