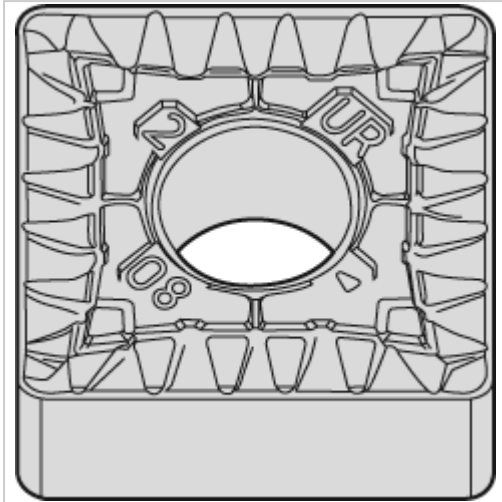




Wendeschneidplatte ZrCN SNMG 120408 UR WP25CT



WIDIA

13,21 €*

Preise inkl. MwSt. zzgl. Versandkosten

Artikelnummer: **1965793WP25CT**

Eigenschaften

Beschichtung:	ZrCN
Drehrichtung der Schneidplatte:	rechts
ISO-Code:	SNMG 120408 UR
Schnitt:	leicht unterbrochener schnitt
Spanbrecher:	Ja
Spanleitstufe:	UR

Ausführungen

Code	Schneidstoff	VE	Preis/VE
1965793WP25CT	WP25CT	1 pices	13,21 €
1965793WM25CT	WM25CT	1 pices	13,21 €