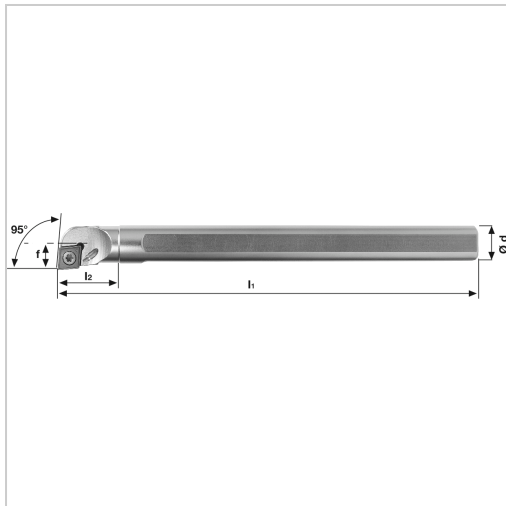




## Minibohrstange SCLC 95° IK Innenbearbeitung für CC.. 03.. WSP E05HSCLCR03 HM-Schaft rechts



**254,70 €**

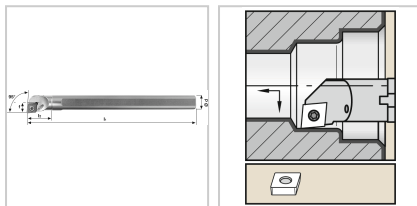
Preise exkl. MwSt. zzgl. Versandkosten

Artikelnummer: **192331RC05H03**

positive Bohrstange mit Innenkühlung für besseren Spanabtransport, HM-Schaft für optimale Schwingungsdämpfung, für das Ausdrehen von kleinen Innendurchmessern

**Hinweis:**

Achtung! Auf rechte Halter bitte linke Wendeschneidplatten und auf linke Halter rechte Wendeschneidplatten montieren!



### Eigenschaften

<b>Bearbeitungsverfahren:</b>	Innendrehen
<b>Einsatz:</b>	zum Plan- und Längsdrehen auf CNC- und konventionellen Maschinen
<b>Form des Schaftes:</b>	Zylinder
<b>IK:</b>	ja
<b>Material:</b>	HM
<b>Norm:</b>	Werksnorm
<b>Passend zu:</b>	WSP CC.. 03..
<b>Y (°):</b>	95
<b>l2 (mm):</b>	10

## Ausführungen

Code	Dmin (mm)	ISO-Code	d (mm)	Passen d zu	Ersatzteile	l1 (mm)	f (mm)	Ausführung	VE	Preis/VE
192331 RC04G 03	5	E04GS CLCR0 3	4	WSP CC.. 03.. links (192334 LDUB4 0)	19S12E Y Spanns chraube	90	2,5	rechts	1 Stück	254,70 €
192331 LC04G 03	5	E04GS CLCL03	4	WSP CC.. 03.. rechts (192334 RDUB4 0)	19S12E Y Spanns chraube	90	2,5	links	1 Stück	254,70 €
<b>192331 RC05H 03</b>	<b>6</b>	<b>E05HS CLCR0 3</b>	<b>5</b>	<b>WSP CC.. 03.. links (192334 LDUB4 0)</b>	<b>19S12E Y Spanns chraube</b>	<b>100</b>	<b>3</b>	<b>rechts</b>	<b>1 Stück</b>	<b>254,70 €</b>
192331 LC05H0 3	6	E05HS CLCL03	5	WSP CC.. 03.. rechts (192334 RDUB4 0)	19S12E Y Spanns chraube	100	3	links	1 Stück	254,70 €
192331 RE06J0 3	7	E06JSC LCR03	6	WSP CC.. 03.. links (192334 LDUB4 0)	19S13E Y Spanns chraube	110	3,5	rechts	1 Stück	261,90 €
192331 LE06J0 3	7	E06JSC LCL03	6	WSP CC.. 03.. rechts (192334 RDUB4 0)	19S13E Y Spanns chraube	110	3,5	links	1 Stück	261,90 €