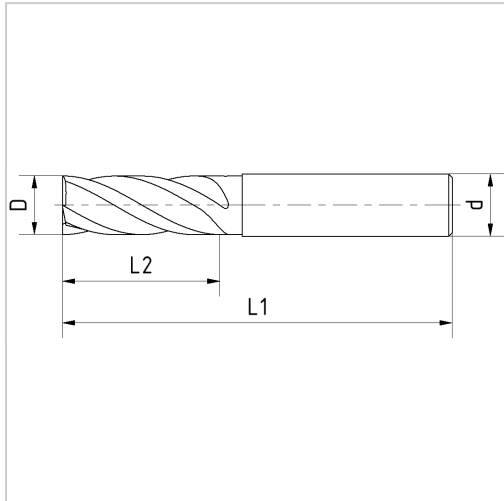




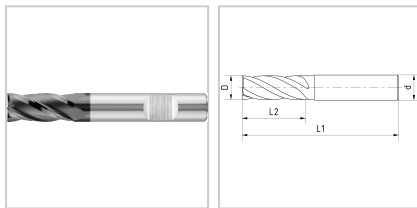
Schafffräser VHM D5,5mm Z4 Typ N EYLSuper DIN6527L/6535-HB lang



29,27 €*

Preise inkl. MwSt. zzgl. Versandkosten

Artikelnummer: 1616425,5



Eigenschaften

Bearbeitungsverfahren:	Umfang / Rampen / Tauchen
Beschichtung:	Eyl-Super
Drallrichtung:	rechts
Drallwinkel (°):	30
Einsatz:	für den universellen Einsatz, geeignet zum Schlichten sowie Besäumen von Materialien bis ca. 1300 N/mm ² mit Schnittbreiten von ca. 0,1-0,2 x D, durch die besondere Nutgeometrie kann das Werkzeug ebenso zum Schruppschlichten mit Schnittbreiten von ca. 0
Hauptanwendung:	Edelstahl, Gusseisen, Nichteisenmetalle, Stahl
Material:	VHM
Norm:	DIN 6527-L

Schaft:	HB
Typ:	N
z:	4
Schneidrichtung:	rechts

Ausführungen

Code	d (mm)	L2 (mm)	L1 (mm)	D (mm)	VE	Preis/VE
1616425,5	6	13	57	5,5	1 Stück	29,27 €
1616426	6	13	57	6	1 Stück	29,27 €
1616427,5	8	19	63	7,5	1 Stück	48,43 €
1616428	8	19	63	8	1 Stück	48,43 €
1616429,5	10	22	72	9,5	1 Stück	69,02 €
16164210	10	22	72	10	1 Stück	69,02 €
16164212	12	26	83	12	1 Stück	95,20 €
16164214	14	26	83	14	1 Stück	128,16 €
16164216	16	32	92	16	1 Stück	151,49 €
16164218	18	32	92	18	1 Stück	179,81 €
16164220	20	38	104	20	1 Stück	239,78 €