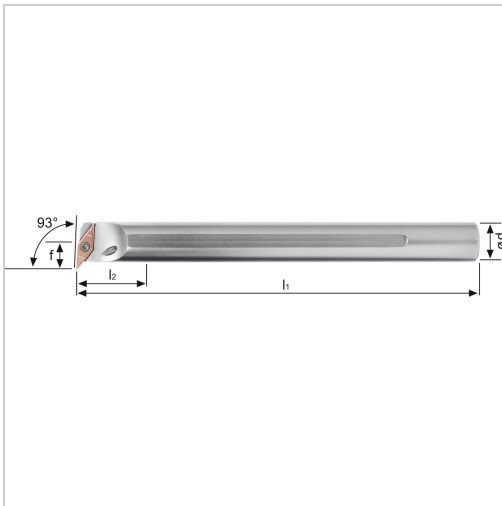




Bohrstange SVUC 93° IK Innenbearbeitung für VC.. 16.. WSP AH25RSVUCL16 HSS-Schaft links

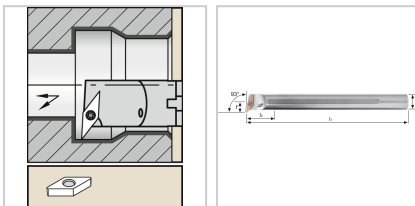


507,18 €*

Preise inkl. MwSt. zzgl. Versandkosten

Artikelnummer: **19616LAH25R16**

positive Bohrstange mit Innenkühlung für besseren Spanabtransport, HSS-Schaft begünstigt Schwingungsdämpfung



Eigenschaften

Bearbeitungsverfahren:	Innendrehen
Dmin (mm):	31,5
Einsatz:	zum Plan- und Längsdrehen auf CNC- und konventionellen Maschinen
Ersatzteile:	19S2EY Spannschraube
Form des Schaftes:	zylinder
IK:	ja
Material:	HSS
Norm:	Werksnorm
Passend zu:	WSP VC.. 16..
Y (°):	93

d (mm):	25
f (mm):	17
l1 (mm):	200
l2 (mm):	25,5

Ausführungen

Code	Ausführung	ISO-Code	VE	Preis/VE
19616RAH25R16	rechts	AH25RSVUCR16	1 Stück	507,18 €
19616LAH25R16	links	AH25RSVUCL16	1 Stück	507,18 €