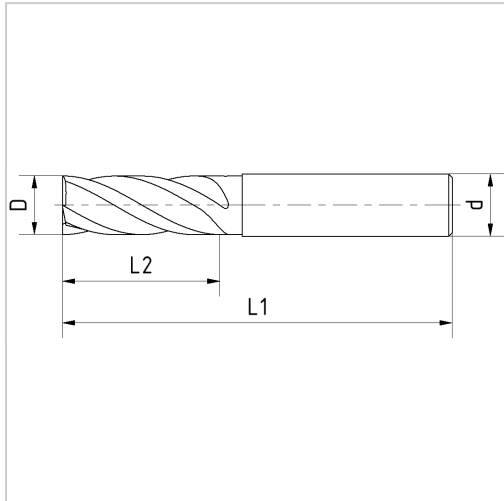




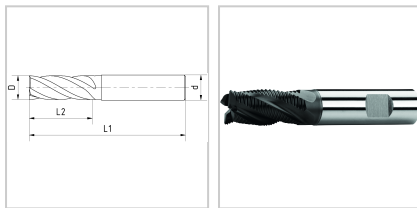
Schrupfräser HSSE-PM D10mm Z4 Typ HR AITiN DIN844K/1835-B kurz



50,10 €*

Preise inkl. MwSt. zzgl. Versandkosten

Artikelnummer: **1668110**



Eigenschaften

Bearbeitungsverfahren:	Umfang / Rampen / Tauchen
Beschichtung:	AITiN
Drallrichtung:	rechts
Drallwinkel (°):	30
Einsatz:	geeignet zum Schrump- und Taschenfräsen mit Schnittbreiten von 0,5 x D in Material bis 1250 N/mm ² , mit feinem Kordelprofil, produziert kurze, leicht zu entfernende Späne
Hauptanwendung:	Edelstahl, Gusseisen, Nichteisenmetalle, Stahl
Material:	HSSE-PM
Nebenanwendung:	Sonderlegierungen
Norm:	DIN 844-K/DIN 1835-B
Schaft:	HB

Typ:	HR
Schneidrichtung:	rechts

Ausführungen

Code	D (mm)	d (mm)	z	L2 (mm)	L1 (mm)	VE	Preis/VE
166816	6	6	4	13	57	1 Stück	39,51 €
166817	7	10	4	16	66	1 Stück	44,15 €
166818	8	10	4	19	69	1 Stück	48,08 €
166819	9	10	4	19	69	1 Stück	53,91 €
1668110	10	10	4	22	72	1 Stück	50,10 €
1668112	12	12	4	26	83	1 Stück	56,76 €
1668114	14	12	4	26	83	1 Stück	79,85 €
1668116	16	16	4	32	92	1 Stück	97,22 €
1668118	18	16	4	32	92	1 Stück	115,19 €
1668120	20	20	4	38	104	1 Stück	116,26 €
1668125	25	25	5	45	121	1 Stück	177,79 €
1668130	30	25	5	45	121	1 Stück	230,15 €