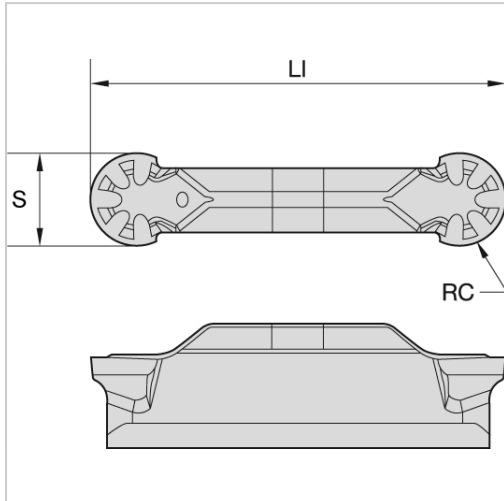




Stecheinsatz WMT-U-PC™ mit Radius, WP10CT 3mm



WIDIA

€35.82*

Prices incl. VAT plus shipping costs

Art nr.: 1996053

Hinweis:

Präzisionsausführung auf Anfrage!

Properties

Ausführung:	gepresst
Beschichtung:	TiCN
Einsatz:	zum Einstecken, Abstecken und Stechkopierdrehen
Einsatzgebiet:	Gusseisen, Stahl
Norm:	Werksnorm
Schneidstoff:	WP10CT
Spanbrecher:	Ja

Variants

Code	S (mm)	für Größe	Länge des Schneidkörpers (mm)	Radius (mm)	PU	Price/PU
1996053	3,05	3	25,53	1,53	1 Stück	€35.82
1996054	4,05	4	25,58	2,03	1 Stück	€38.08

Code	S (mm)	für Größe	Länge des Schneidkörpers (mm)	Radius (mm)	PU	Price/PU
1996055	5,05	5	29,01	2,53	1 Stück	€42.60
1996056	6,05	6	28,77	3,03	1 Stück	€46.83
1996058	8,05	8	29,22	4,03	1 Stück	€52.78