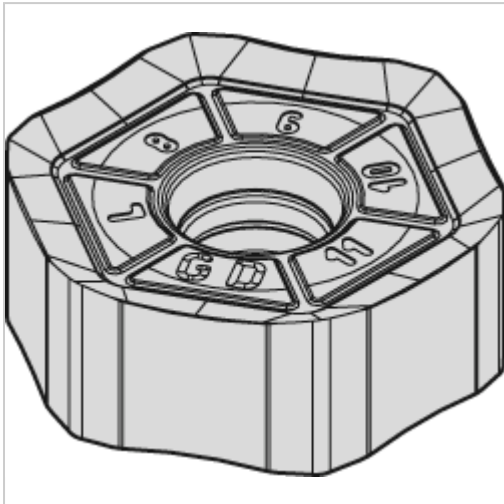




## Wendeschneidplatte AITiN HNPJ 0704 ANSN GD WP25PM



# WIDIA

## €21.90\*

Prices incl. VAT plus shipping costs

Art nr.: **170048WP25PM**

### Properties

Beschichtung:	AITiN
Einsatzgebiet:	Edelstahl, Sonderlegierungen, Stahl
ISO-Code:	HNPJ 0704 ANSN GD
Schnitt:	leicht unterbrochener schnitt

### Variants

Code	Schneidstoff	PU	Price/PU
<b>170048WP25PM</b>	<b>WP25PM</b>	<b>1 Stück</b>	<b>€21.90</b>
170048WP40PM	WP40PM	1 Stück	€21.90
170048WS40PM	WS40PM	1 Stück	€21.54
170048WK15CM	WK15CM	1 Stück	€21.30