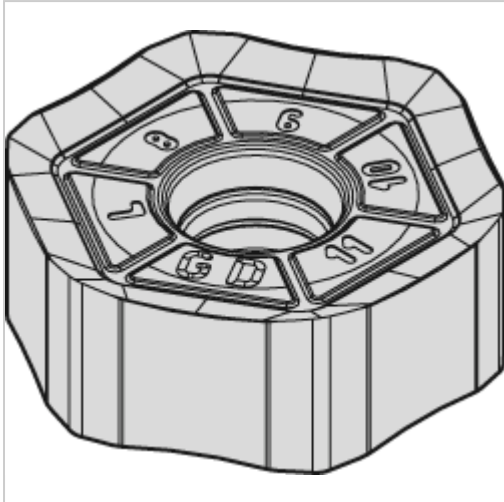




Wendeschneidplatte AITiN HNPJ 0704 ANSN GD WS40PM



WIDIA

€23.80*

Prices incl. VAT plus shipping costs

Art nr.: **170048WS40PM**

Properties

Beschichtung:	AITiN
Einsatzgebiet:	Edelstahl, Sonderlegierungen
ISO-Code:	HNPJ 0704 ANSN GD
Schnitt:	leicht unterbrochener schnitt

Variants

Code	Schneidstoff	PU	Price/PU
170048WP25PM	WP25PM	1 Stück	€24.16
170048WP40PM	WP40PM	1 Stück	€24.16
170048WS40PM	WS40PM	1 Stück	€23.80
170048WK15CM	WK15CM	1 Stück	€23.44