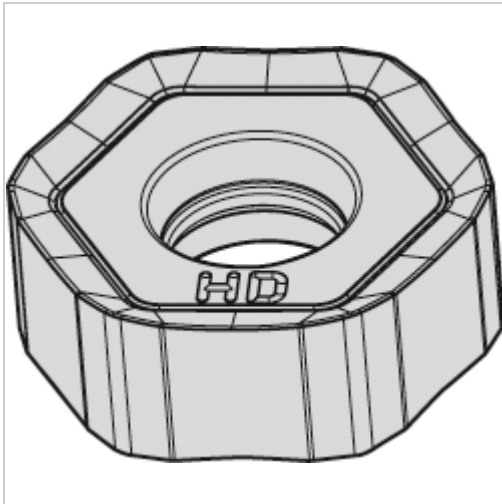




## Wendeschneidplatte Al2O3 HNPJ 0704 ANSN HD WK15CM



# WIDIA

**€23.44\***

Prices incl. VAT plus shipping costs

Art nr.: **170050WK15CM**

### Properties

Beschichtung:	Al2o3
Einsatzgebiet:	Gusseisen
ISO-Code:	HNPJ 0704 ANSN HD
Schnitt:	stark unterbrochener Schnitt

### Variants

Code	Schneidstoff	PU	Price/PU
<b>170050WK15CM</b>	<b>WK15CM</b>	<b>1 Stück</b>	<b>€23.44</b>
170050WP40PM	WP40PM	1 Stück	€24.16
170050WP25PM	WP25PM	1 Stück	€24.16
170050WS40PM	WS40PM	1 Stück	€23.80