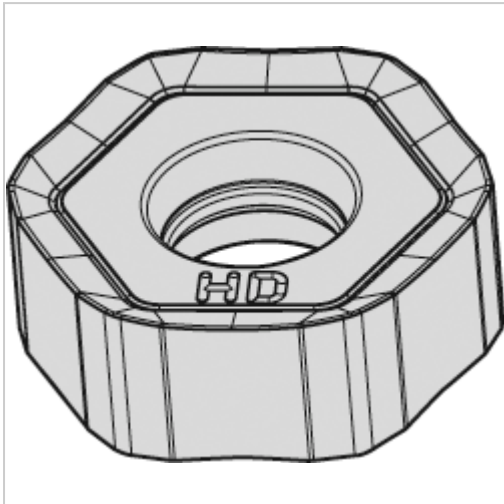




Wendeschneidplatte AITiN HNPJ 0704 ANSN HD WP25PM



WIDIA

€24.16*

Prices incl. VAT plus shipping costs

Art nr.: **170050WP25PM**

Properties

Beschichtung:	AITiN
Einsatzgebiet:	Edelstahl, Sonderlegierungen, Stahl
ISO-Code:	HNPJ 0704 ANSN HD
Schnitt:	stark unterbrochener Schnitt

Variants

Code	Schneidstoff	PU	Price/PU
170050WK15CM	WK15CM	1 Stück	€23.44
170050WP40PM	WP40PM	1 Stück	€24.16
170050WP25PM	WP25PM	1 Stück	€24.16
170050WS40PM	WS40PM	1 Stück	€23.80