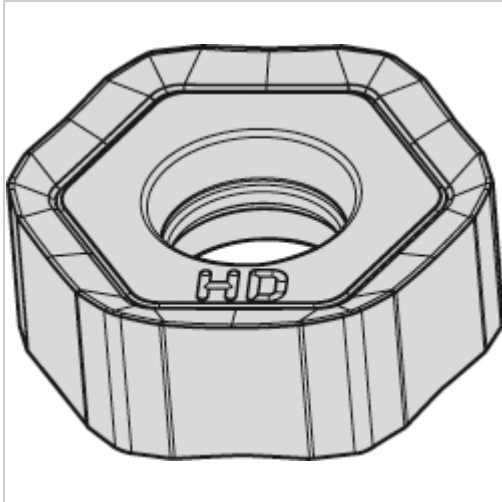




## Wendeschneidplatte TiAlN HNPJ 0704 ANSN HD WS40PM



# WIDIA

## €23.80\*

Prices incl. VAT plus shipping costs

Art nr.: **170050WS40PM**

### Properties

Beschichtung:	TiAlN
Einsatzgebiet:	Edelstahl, Sonderlegierungen
ISO-Code:	HNPJ 0704 ANSN HD
Schnitt:	stark unterbrochener Schnitt

### Variants

Code	Schneidstoff	PU	Price/PU
170050WK15CM	WK15CM	1 Stück	€23.44
170050WP40PM	WP40PM	1 Stück	€24.16
170050WP25PM	WP25PM	1 Stück	€24.16
<b>170050WS40PM</b>	<b>WS40PM</b>	<b>1 Stück</b>	<b>€23.80</b>