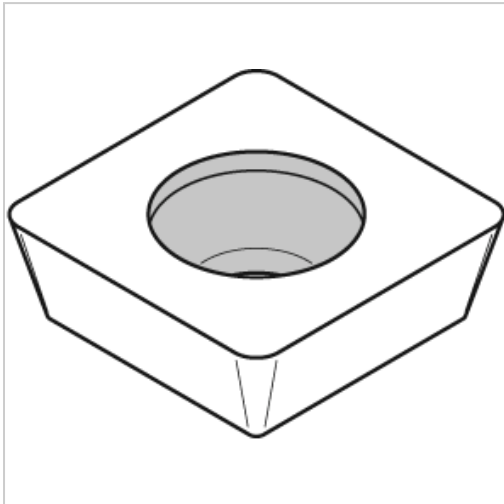




Wendeschneidplatte SDNT 090308T THM



WIDIA

€14.40*

Prices incl. VAT plus shipping costs

Art nr.: **171868THM**

Wendeschneidplatte mit positiver Spanleitstufe
verringert die Schnittkräfte

Einsatz:
für den Einsatz in Stahl und Aluminium

Properties

Einsatzgebiet:	Nichteisenmetalle
ISO-Code:	SDNT 090308 T
Schnitt:	leicht unterbrochener schnitt

Variants

Code	Schneidstoff	PU	Price/PU
171868THM	THM	1 Stück	€14.40
171866WP35CM	WP35CM	1 Stück	€19.52