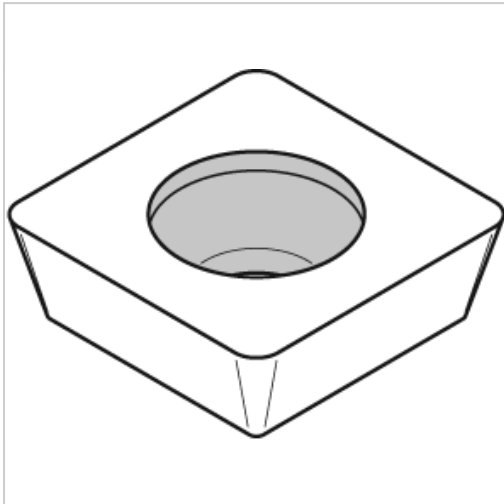




Wendeschneidplatte Al₂O₃ SDNT 090308 WP35CM



WIDIA

€19.52*

Prices incl. VAT plus shipping costs

Art nr.: **171866WP35CM**

Wendeschneidplatte mit positiver Spanleitstufe
verringert die Schnittkräfte

Einsatz:
für den Einsatz in Stahl und Aluminium

Properties

Beschichtung:	Al ₂ O ₃
Einsatzgebiet:	Stahl
ISO-Code:	SDNT 090308
Schnitt:	leicht unterbrochener schnitt

Variants

Code	Schneidstoff	PU	Price/PU
171868THM	THM	1 Stück	€14.40
171866WP35CM	WP35CM	1 Stück	€19.52