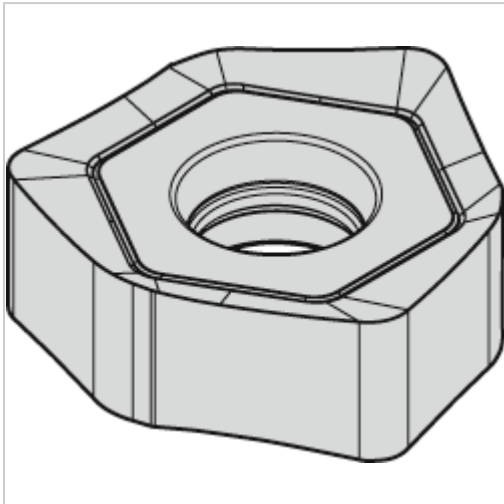




## Wendeschneidplatte AITiN XNGJ 0704 ANEN LD3W WP25PM



# WIDIA

## €34.39\*

Prices incl. VAT plus shipping costs

Art nr.: **170054WP25PM**

3 rechte und 3 linke Schneidkanten, bis zu einem Fräserdurchmesser D1 = 100 mm ist eine Schlicht-Wendeschneidplatte einzusetzen, bei einem Fräserdurchmesser von D1 = 125 mm oder größer sind zwei Schlicht-Wendeschneidplatten gegenüberliegend einzusetzen  
 LD3W = Wiper

### Einsatz:

Breitschicht-Wendeschneidplatte für die Schlichtbearbeitung von Stahl, nicht rostendem Stahl, Gusseisen und Sonderlegierungen

### Properties

Beschichtung:	AITiN
Einsatzgebiet:	Edelstahl, Sonderlegierungen, Stahl
ISO-Code:	XNGJ 0704 ANEN LD3W
Schnitt:	glatter schnitt

### Variants

Code	Schneidstoff	PU	Price/PU
170054WP25PM	WP25PM	1 Stück	€34.39

Code	Schneidstoff	PU	Price/PU
170054WP40PM	WP40PM	1 Stück	€34.39
170054WS40PM	WS40PM	1 Stück	€33.32
170054WK15CM	WK15CM	1 Stück	€32.72