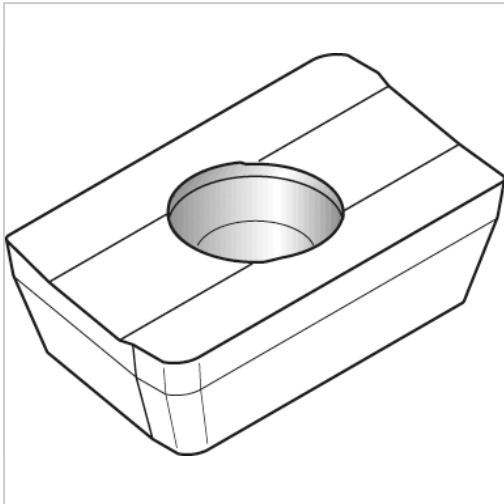




## Wendeschneidplatte Al2O3 XPHT 160408 WK15CM



# WIDIA

## €29.87\*

Prices incl. VAT plus shipping costs

Art nr.: **170206WK15CM**

erste Wahl für die allgemeine Bearbeitung von Stahl und Grauguss

### Properties

Beschichtung:	Al2o3
Einsatzgebiet:	Gusseisen
ISO-Code:	XPHT 160408/XPHT 160408
Schnitt:	leicht unterbrochener schnitt

### Variants

Code	Schneidstoff	PU	Price/PU
170206WP35CM	WP35CM	1 Stück	€29.87
<b>170206WK15CM</b>	<b>WK15CM</b>	<b>1 Stück</b>	<b>€29.87</b>
170206TN7525	TN7525	1 Stück	€24.19
170206TN6540	TN6540	1 Stück	€29.87
170206TN6520	TN6520	1 Stück	€29.87