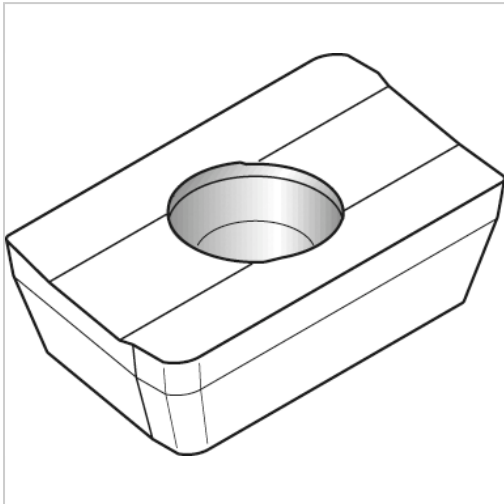




Wendeschneidplatte TiN XPHT 160408 TN7525



WIDIA

€24.19*

Prices incl. VAT plus shipping costs

Art nr.: **170206TN7525**

erste Wahl für die allgemeine Bearbeitung von Stahl und Grauguss

Properties

Beschichtung:	TiN
Einsatzgebiet:	Stahl
ISO-Code:	XPHT 160408/XPHT 160408
Schnitt:	leicht unterbrochener schnitt

Variants

Code	Schneidstoff	PU	Price/PU
170206WP35CM	WP35CM	1 Stück	€26.72
170206WK15CM	WK15CM	1 Stück	€26.72
170206TN7525	TN7525	1 Stück	€24.19
170206TN6540	TN6540	1 Stück	€26.72
170206TN6520	TN6520	1 Stück	€26.72