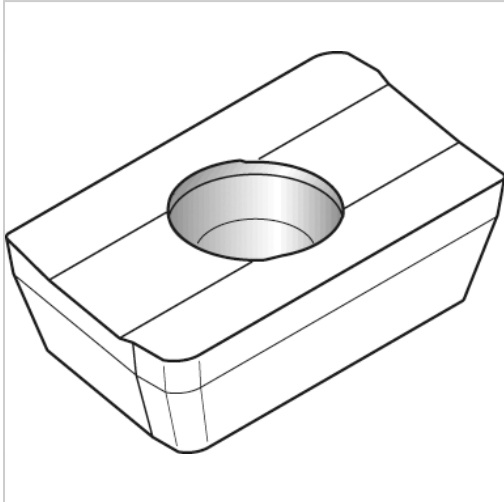




## Wendeschneidplatte TiAlN XPHT 160408 TN6540



# WIDIA

## €32.37\*

Prices incl. VAT plus shipping costs

Art nr.: **170206TN6540**

erste Wahl für die allgemeine Bearbeitung von Stahl und Grauguss

### Properties

<b>Beschichtung:</b>	TiAlN
<b>Einsatzgebiet:</b>	Edelstahl, Sonderlegierungen, Stahl
<b>ISO-Code:</b>	XPHT 160408/XPHT 160408
<b>Schnitt:</b>	leicht unterbrochener schnitt

### Variants

Code	Schneidstoff	PU	Price/PU
170206WP35CM	WP35CM	1 Stück	€32.37
170206WK15CM	WK15CM	1 Stück	€32.37
170206TN7525	TN7525	1 Stück	€24.19
<b>170206TN6540</b>	<b>TN6540</b>	<b>1 Stück</b>	<b>€32.37</b>
170206TN6520	TN6520	1 Stück	€32.37