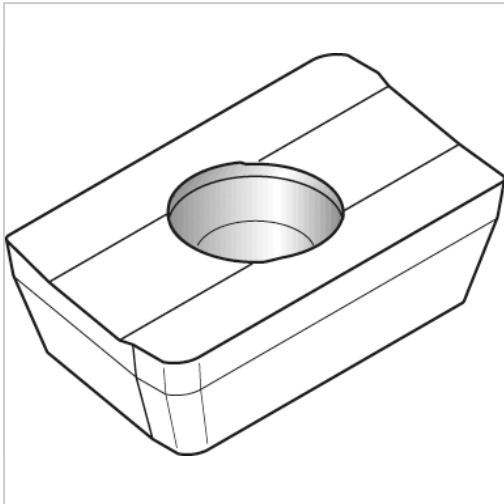




Wendeschneidplatte Al2O3 XPHT 160412 WK15CM



WIDIA

€32.37*

Prices incl. VAT plus shipping costs

Art nr.: **1702065WK15CM**

erste Wahl für die allgemeine Bearbeitung von Stahl und Grauguss

Properties

| | |
|----------------|-------------------------------|
| Beschichtung: | Al2o3 |
| Einsatzgebiet: | Gusseisen |
| ISO-Code: | XPHT 160412 |
| Schnitt: | leicht unterbrochener schnitt |

Variants

| Code | Schneidstoff | PU | Price/PU |
|----------------------|---------------|----------------|---------------|
| 1702065WP35CM | WP35CM | 1 Stück | €32.37 |
| 1702065WK15CM | WK15CM | 1 Stück | €32.37 |
| 1702065TN6540 | TN6540 | 1 Stück | €32.37 |
| 1702065TN6520 | TN6520 | 1 Stück | €32.37 |
| 1702065TTI25 | TTI25 | 1 Stück | €29.99 |