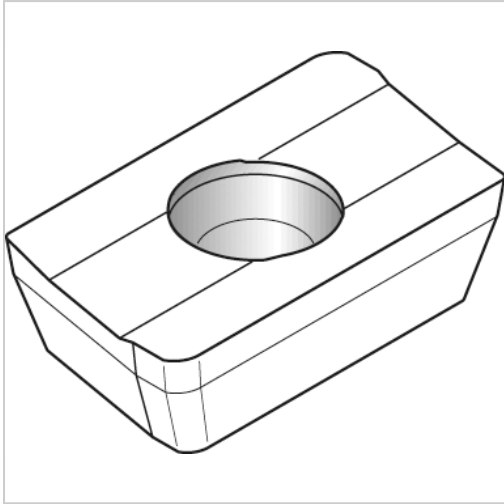




Wendeschneidplatte Cermet XPHT 160412 TTI25



WIDIA[®]

€29.99*

Prices incl. VAT plus shipping costs

Art nr.: **1702065TTI25**

erste Wahl für die allgemeine Bearbeitung von Stahl und Grauguss

Properties

Beschichtung:	Cermet
Einsatzgebiet:	Stahl
ISO-Code:	XPHT 160412
Schnitt:	leicht unterbrochener schnitt

Variants

Code	Schneidstoff	PU	Price/PU
1702065WP35CM	WP35CM	1 Stück	€32.37
1702065WK15CM	WK15CM	1 Stück	€32.37
1702065TN6540	TN6540	1 Stück	€32.37
1702065TN6520	TN6520	1 Stück	€32.37
1702065TTI25	TTI25	1 Stück	€29.99