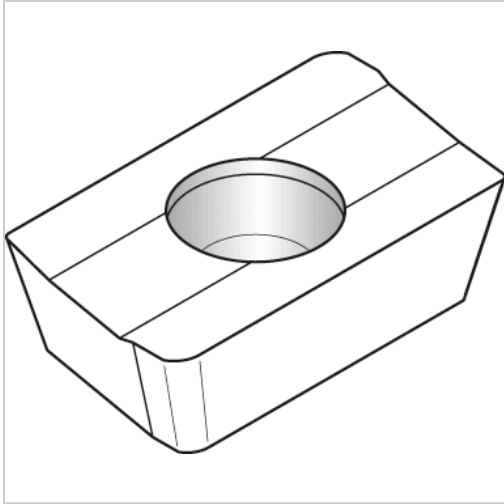




Wendeschneidplatte XPHT 160408 AL THM



WIDIA 

€36.18*

Prices incl. VAT plus shipping costs

Art nr.: **170204THM**

Properties

Einsatzgebiet:	Nichteisenmetalle
ISO-Code:	XPHT 160408 AL
Schnitt:	leicht unterbrochener schnitt

Variants

Code	Schneidstoff	PU	Price/PU
170204THM	THM	1 Stück	€36.18
1702035TN6501	TN6501	1 Stück	€55.93
170204TN6502	TN6502	1 Stück	€45.46
1702035THMU	THM-U	1 Stück	€47.48