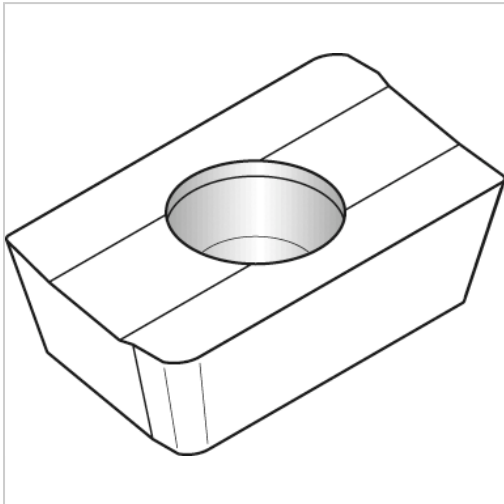




Wendeschneidplatte TiB2 XPHT 160408 ALP TN6501



WIDIA

€55.93*

Prices incl. VAT plus shipping costs

Art nr.: **1702035TN6501**

mit polierter Spanfläche für optimale Spanabfuhr und minimaler Span-Klebe-Neigung

Properties

| | |
|----------------|-------------------------------|
| Beschichtung: | TiB2 |
| Einsatzgebiet: | Nichteisenmetalle |
| ISO-Code: | XPHT 160408 ALP |
| Schnitt: | leicht unterbrochener schnitt |

Variants

| Code | Schneidstoff | PU | Price/PU |
|----------------------|---------------|----------------|---------------|
| 170204THM | THM | 1 Stück | €36.18 |
| 1702035TN6501 | TN6501 | 1 Stück | €55.93 |
| 170204TN6502 | TN6502 | 1 Stück | €45.46 |
| 1702035THMU | THM-U | 1 Stück | €47.48 |