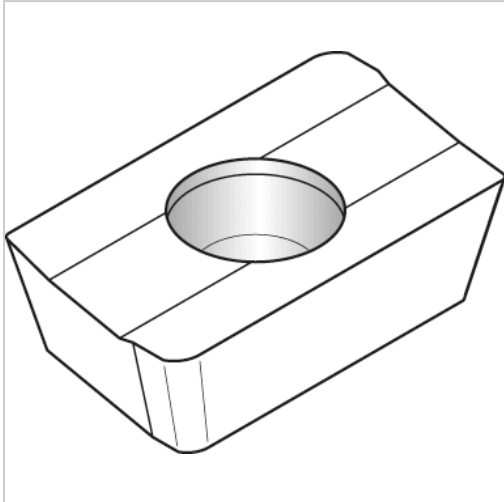




Wendeschneidplatte TiB2 XPHT 160408 AL TN6502



WIDIA

€45.46*

Prices incl. VAT plus shipping costs

Art nr.: **170204TN6502**

Properties

Beschichtung:	TiB2
Einsatzgebiet:	Nichteisenmetalle
ISO-Code:	XPHT 160408 AL
Schnitt:	leicht unterbrochener schnitt

Variants

Code	Schneidstoff	PU	Price/PU
170204THM	THM	1 Stück	€36.18
1702035TN6501	TN6501	1 Stück	€55.93
170204TN6502	TN6502	1 Stück	€45.46
1702035THMU	THM-U	1 Stück	€47.48