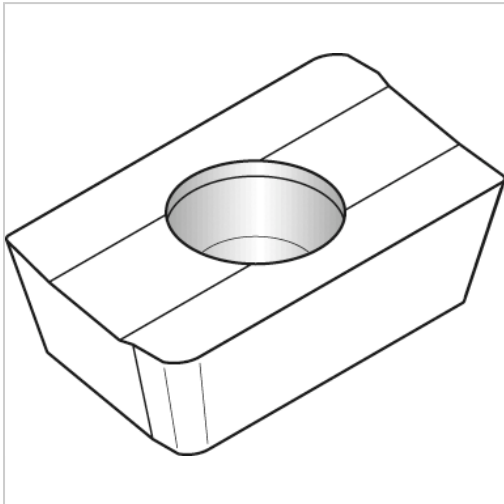




Wendeschneidplatte XPHT 160412 AL THM



WIDIA 

€33.32*

Prices incl. VAT plus shipping costs

Art nr.: **1702045THM**

Properties

Einsatzgebiet:	Nichteisenmetalle
ISO-Code:	XPHT 160412 AL
Schnitt:	leicht unterbrochener schnitt