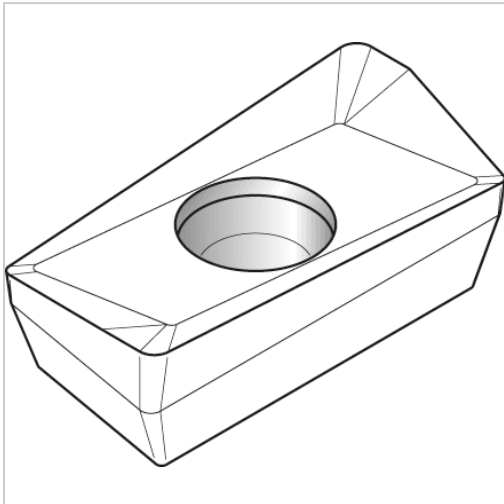




## Wendeschneidplatte AITiN XPHT 160408 ERGE WS30PM



# WIDIA

## €29.81\*

Prices incl. VAT plus shipping costs

Art nr.: **170205WS30PM**

erste Wahl für die leichte bis mittlere Bearbeitung von Stahl, rostfreiem Stahl und Grauguss

### Properties

Beschichtung:	TiAIN
Einsatzgebiet:	Edelstahl, Sonderlegierungen
ISO-Code:	XPHT 160408 ERGE
Schnitt:	glatter schnitt

### Variants

Code	Schneidstoff	PU	Price/PU
<b>170205WS30PM</b>	<b>WS30PM</b>	<b>1 Stück</b>	<b>€29.81</b>
170205WP35CM	WP35CM	1 Stück	€28.38
170205WK15CM	WK15CM	1 Stück	€28.38
170205TN6540	TN6540	1 Stück	€28.38