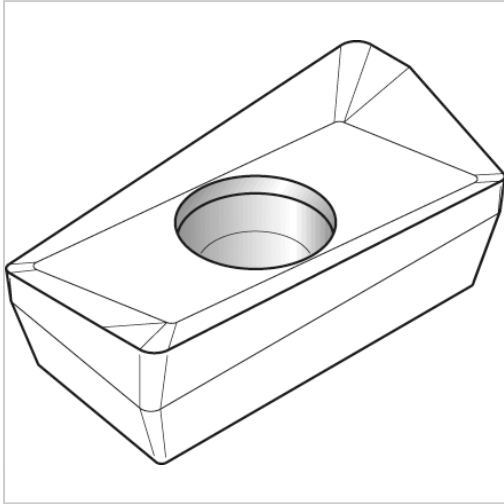




Wendeschneidplatte Al2O3 XPHT 160408 ERGE WP35CM



WIDIA

€32.37*

Prices incl. VAT plus shipping costs

Art nr.: **170205WP35CM**

erste Wahl für die leichte bis mittlere Bearbeitung von Stahl, rostfreiem Stahl und Grauguss

Properties

Beschichtung:	Al2o3
Einsatzgebiet:	Stahl
ISO-Code:	XPHT 160408 ERGE
Schnitt:	glatter schnitt

Variants

Code	Schneidstoff	PU	Price/PU
170205WS30PM	WS30PM	1 Stück	€34.03
170205WP35CM	WP35CM	1 Stück	€32.37
170205WK15CM	WK15CM	1 Stück	€32.37
170205TN6540	TN6540	1 Stück	€32.37