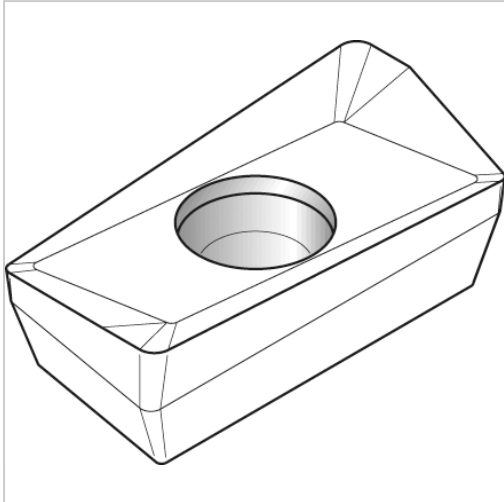




## Wendeschneidplatte TiAlN XPHT 160408 ERGE TN6540



# WIDIA

## €29.87\*

Prices incl. VAT plus shipping costs

Art nr.: **170205TN6540**

erste Wahl für die leichte bis mittlere Bearbeitung von Stahl, rostfreiem Stahl und Grauguss

### Properties

Beschichtung:	TiAlN
Einsatzgebiet:	Edelstahl, Sonderlegierungen, Stahl
ISO-Code:	XPHT 160408 ERGE
Schnitt:	glatter schnitt

### Variants

Code	Schneidstoff	PU	Price/PU
170205WS30PM	WS30PM	1 Stück	€31.30
170205WP35CM	WP35CM	1 Stück	€29.87
170205WK15CM	WK15CM	1 Stück	€29.87
<b>170205TN6540</b>	<b>TN6540</b>	<b>1 Stück</b>	<b>€29.87</b>