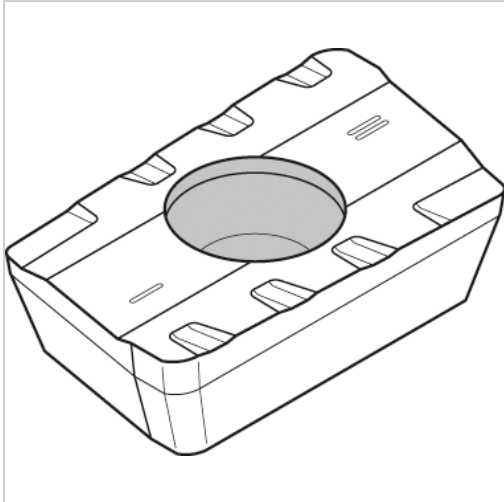




Wendeschneidplatte Al2O3 XPHT 160412 MR WP35CM



WIDIA

€29.87*

Prices incl. VAT plus shipping costs

Art nr.: **1702055WP35CM**

erste Wahl für die Schruppbearbeitung und bei instabilen Bedingungen

Properties

Beschichtung:	Al2O3
Einsatzgebiet:	Stahl
ISO-Code:	XPHT 160412 MR
Schnitt:	stark unterbrochener Schnitt

Variants

Code	Schneidstoff	PU	Price/PU
1702055WK15CM	WK15CM	1 Stück	€29.87
1702055WP35CM	WP35CM	1 Stück	€29.87
1702055TN6540	TN6540	1 Stück	€29.87