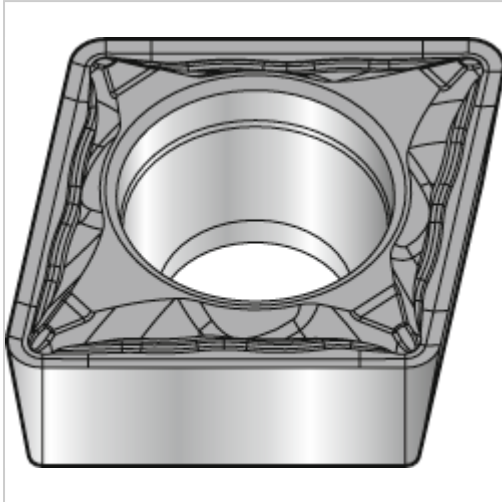




## Wendeschneidplatte ZrCN CCMT 060202 FP WM25CT



# WIDIA

## €11.66\*

Prices incl. VAT plus shipping costs

Art nr.: 190006WM25CT

### Properties

Bearbeitung:	Schlichten
Beschichtung:	ZrCN
Einsatzgebiet:	Edelstahl
ISO-Code:	CCMT 060202 FP
Schnitt:	glatter Schnitt

### Variants

Code	Schneidstoff	PU	Price/PU
190006WM25CT	WM25CT	1 Stück	€11.66
190006WP25CT	WP25CT	1 Stück	€11.66