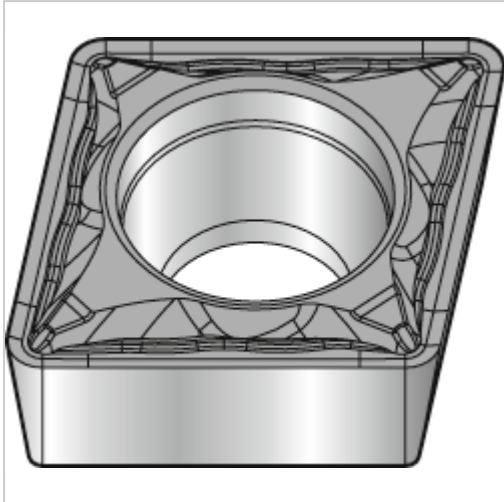




Wendeschneidplatte ZrCN CCMT 060202 FP WP25CT



WIDIA

€11.66*

Prices incl. VAT plus shipping costs

Art nr.: **190006WP25CT**

Properties

Bearbeitung:	Schlichten
Beschichtung:	ZrCN
Einsatzgebiet:	Gusseisen, Stahl
ISO-Code:	CCMT 060202 FP
Schnitt:	glatter Schnitt

Variants

Code	Schneidstoff	PU	Price/PU
190006WM25CT	WM25CT	1 Stück	€11.66
190006WP25CT	WP25CT	1 Stück	€11.66