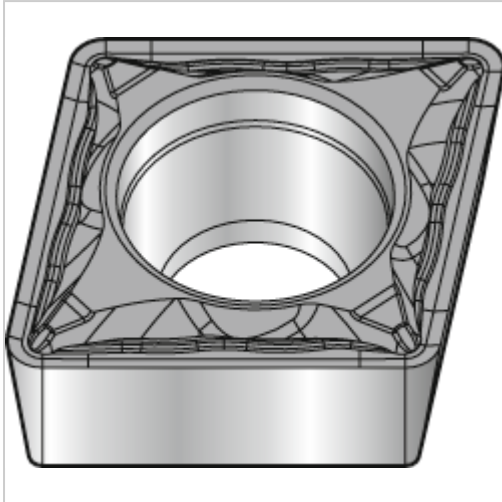




Wendeschneidplatte AITiN CCMT 060204 FP WS25PT



WIDIA

€9.10*

Prices incl. VAT plus shipping costs

Art nr.: **190007WS25PT**

Properties

Bearbeitung:	Schlichten
Beschichtung:	AITiN
Einsatzgebiet:	Edelstahl, Sonderlegierungen
ISO-Code:	CCMT 060204 FP
Schnitt:	glatter schnitt

Variants

Code	Schneidstoff	PU	Price/PU
190007WM25CT	WM25CT	1 Stück	€9.10
190007WP25CT	WP25CT	1 Stück	€9.10
190007WS25PT	WS25PT	1 Stück	€9.10