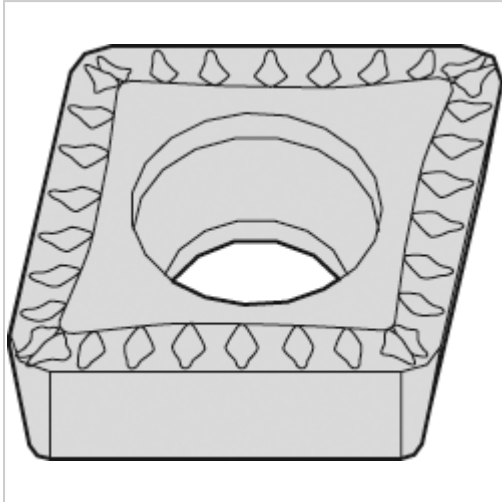




Wendeschneidplatte ZrCN CCMT 060204 MP WM25CT



WIDIA

€10.35*

Prices incl. VAT plus shipping costs

Art nr.: 190021WM25CT

Properties

Bearbeitung:	Schruppen
Beschichtung:	ZrCN
Einsatzgebiet:	Edelstahl
ISO-Code:	CCMT 060204 MP
Schnitt:	stark unterbrochener Schnitt

Variants

Code	Schneidstoff	PU	Price/PU
190021WM25CT	WM25CT	1 Stück	€10.35
190021WP25CT	WP25CT	1 Stück	€10.35