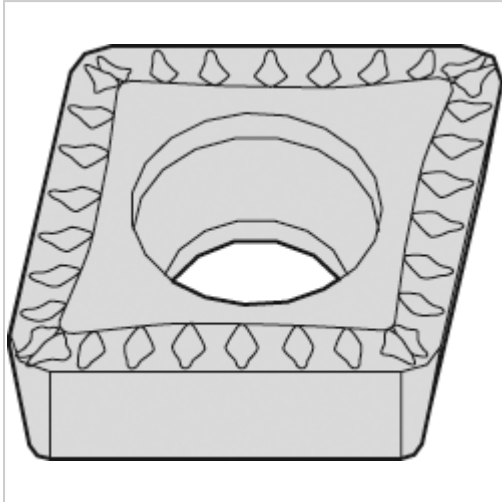




## Wendeschneidplatte ZrCN CCMT 09T304 MU WM25CT



# WIDIA

## €12.02\*

Prices incl. VAT plus shipping costs

Art nr.: 192610WM25CT

### Properties

Bearbeitung:	allg. Bearbeitung
Beschichtung:	ZrCN
Einsatzgebiet:	Edelstahl
ISO-Code:	CCMT 09T304 MU
Schnitt:	leicht unterbrochener schnitt

### Variants

Code	Schneidstoff	PU	Price/PU
192610WM25CT	WM25CT	1 Stück	€12.02
192610WP25CT	WP25CT	1 Stück	€12.02
192610WS25PT	WS25PT	1 Stück	€12.02