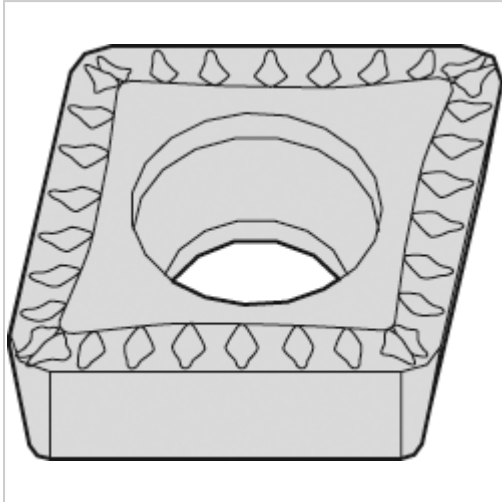




Wendeschneidplatte AITiN CCMT 09T304 MU WS25PT



WIDIA

€12.02*

Prices incl. VAT plus shipping costs

Art nr.: 192610WS25PT

Properties

Bearbeitung:	allg. Bearbeitung
Beschichtung:	AITiN
Einsatzgebiet:	Edelstahl, Sonderlegierungen
ISO-Code:	CCMT 09T304 MU
Schnitt:	leicht unterbrochener schnitt

Variants

Code	Schneidstoff	PU	Price/PU
192610WM25CT	WM25CT	1 Stück	€12.02
192610WP25CT	WP25CT	1 Stück	€12.02
192610WS25PT	WS25PT	1 Stück	€12.02