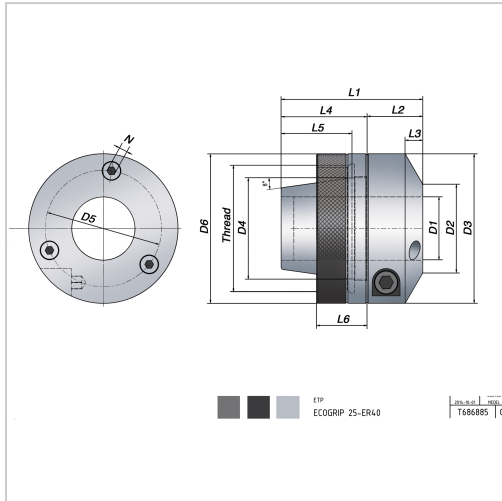




## Hydro-Dehnspannzange ECOGRIP® mit IK ER50



**€482.25\***

Prices incl. VAT plus shipping costs

Art nr.: **2342750**

macht ER-Spannzangenaufnahmen hydraulisch, einfache Handhabung und hohe Genauigkeit, Rundlauf reproduzierbar einstellbar, mit Reduzierbuchsen kombinierbar

**Hinweis:**

Wir empfehlen den Einsatz von Drehmomentschlüsseln! ER 10 und 50 auf Anfrage lieferbar!

### Properties

**Einsatz:**

auf ER-Spannzangenaufnahmen und angetriebenen Werkzeugen mit ER-Aufnahme, zum Spannen von Werkzeugen mit zylindrischem Schaft in Toleranz h6 und h7

**IK:**

ja

### Variants

Cod e	D2 (m m)	L1 (m m)	N (m m)	D6 (m m)	Ge win de	D4 (m m)	D3 (m m)	ER	L3 (m m)	L5 (m m)	L4 (m m)	D1 (m m)	D5 (m m)	L6 (m m)	L2 (m m)	PU	Price/P U
2342716	16	30	2,5	34	M22 x 1,5	16	34	16	5	14	16	6	28	10	14	1 Stück	€178.50

Cod e	D2 (m m)	L1 (m m)	N (m m)	D6 (m m)	Ge win de	D4 (m m)	D3 (m m)	ER	L3 (m m)	L5 (m m)	L4 (m m)	D1 (m m)	D5 (m m)	L6 (m m)	L2 (m m)	PU	Pric e/P U
234 272 0	22	40	3	43,5	M25 x 1,5	20	43,5	20	7	14	16	12	34	12	24	1 Stü ck	€24 3.00
234 272 5	26	46	3	48	M32 x 1,5	25	48	25	7	18	20	12	41	13	26	1 Stü ck	€31 1.90
234 273 2	30	52	3	52	M40 x 1,5	32	52	32	7	24,5	26,5	20	45	15	25,5	1 Stü ck	€27 3.82
234 274 0	35	56	3	59	M50 x 1,5	40	59	40	7	28	34	25	46	20	22	1 Stü ck	€31 7.73
234 275 0	42	60	3	78	M64 x 2	50	69,5	50	7	32	38	32	56	20	22	1 Stü ck	€48 2.25