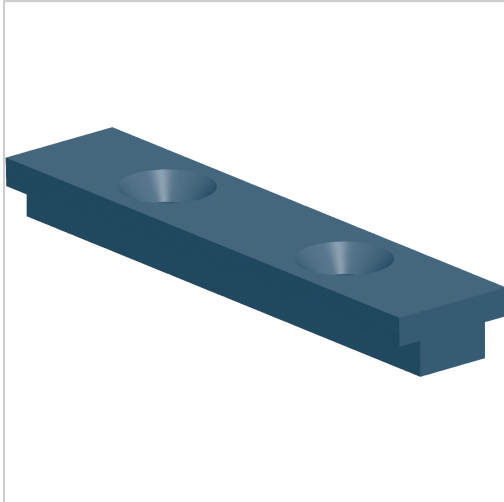




Spannleiste für Zentrischspanner HM-Beschichtung Länge 100mm



€184.57*

Prices incl. VAT plus shipping costs

Art nr.: **240067100**

Stahl, gehärtet und HM-beschichtet

Lieferumfang:

2 Spannleisten mit HM-Beschichtung

Hinweis:

Weiter Backen-Ausführungen auf Anfrage lieferbar!

Properties

Einsatz:

hohe Haltekraft durch erhöhten Reibfaktor, keine Beschädigung der Werkstückoberfläche 1. Seite: zum Spannen von hartem Rohmaterial 2. Seite: zum Spannen von bearbeitetem Material (Finishflächen)

Passend zu:

Wendebacken gestuft (Art.-Nr. 240065...)

Variants

Code	für Backenbreite (mm)	B (mm)	PU	Price/PU
24006760	60	19	1 Paar	€186.59
24006780	80	18	1 Paar	€164.70
240067100	100	22	1 Paar	€184.57
240067125	125	26	1 Paar	€200.51