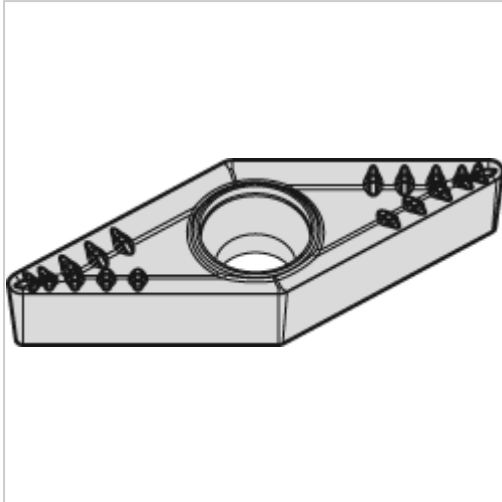




## Wendeschneidplatte ZrCN VBMT 160408 MP WM25CT



# WIDIA

## €19.28\*

Prices incl. VAT plus shipping costs

Art nr.: 193632WM25CT

### Properties

Bearbeitung:	Schruppen
Beschichtung:	ZrCN
Drehrichtung der Schneidplatte:	rechts
Schnitt:	leicht unterbrochener schnitt
Spanbrecher:	Ja
Spanleitstufe:	MP

### Variants

Code	ISO-Code	Schneidstoff	PU	Price/PU
193631WP25CT	VBMT 160404 MP	WP25CT	1 piece	€19.28
193632WP25CT	VBMT 160408 MP	WP25CT	1 piece	€19.28
<b>193632WM25CT</b>	<b>VBMT 160408 MP</b>	<b>WM25CT</b>	<b>1 piece</b>	<b>€19.28</b>
193631WM25CT	VBMT 160404 MP	WM25CT	1 piece	€19.28