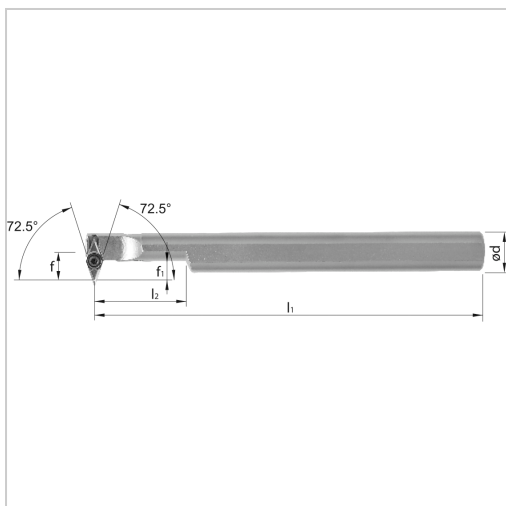




## Bohrstange SVVC 72,5° IK Innenbearbeitung für VC.. 07.. WSP A10HSVVCL07 Stahl-Schaft links



€95.79\*

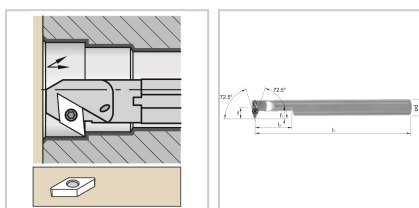
Prices incl. VAT plus shipping costs

Art nr.: 19576LA10H07

positive Bohrstange mit Innenkühlung für besseren Spanabtransport

**Hinweis:**

Auf Anfrage auch mit Hartmetallschaft lieferbar!



### Properties

<b>Bearbeitungsverfahren:</b>	Innendrehen
<b>Einsatz:</b>	zum Kopier- und Längsdrehen auf CNC- und konventionellen Maschinen
<b>Ersatzteile:</b>	19S11EY Spannschraube
<b>Form des Schaftes:</b>	Zylinder
<b>IK:</b>	ja
<b>Material:</b>	stahl
<b>Norm:</b>	Werksnorm
<b>Passend zu:</b>	WSP VC.. 07..
<b>Y (°):</b>	72,5

## Variants

Code	d (mm)	f (mm)	ISO-Code	Dmin (mm)	l2 (mm)	Ausführung	l1 (mm)	PU	Price/PU
19576R A10H07	10	8	A10HSV VCR07	13,5	28	rechts	100	1 Stück	€95.79
<b>19576LA 10H07</b>	<b>10</b>	<b>8</b>	<b>A10HSV VCL07</b>	<b>13,5</b>	<b>28</b>	<b>links</b>	<b>100</b>	<b>1 Stück</b>	<b>€95.79</b>
19576R A12K07	12	9	A12KSV VCR07	15,5	28	rechts	125	1 Stück	€101.74
19576LA 12K07	12	9	A12KSV VCL07	15,5	28	links	125	1 Stück	€101.74
19576R A16M07	16	11	A16MSV VCR07	19,5	36	rechts	150	1 Stück	€118.88
19576LA 16M07	16	11	A16MSV VCL07	19,5	36	links	150	1 Stück	€118.88