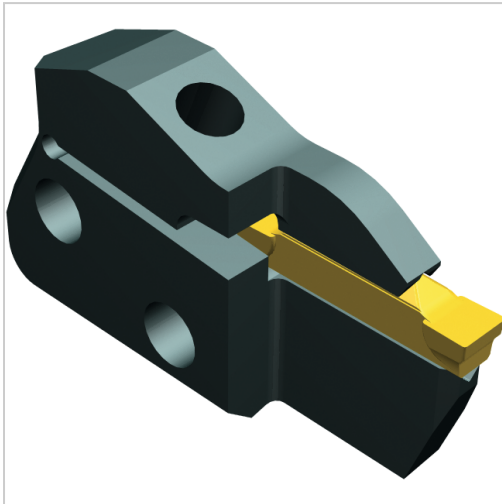




Schneidenträger Radial WMT™ rechts außen Gr. 3



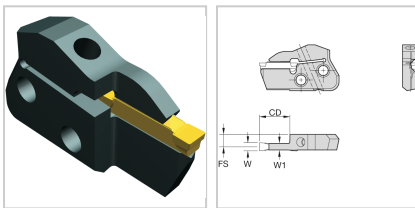
WIDIA

€98.89*

Prices incl. VAT plus shipping costs

Art nr.: **199598R3**

überragende Systemsteifigkeit und Spannmöglichkeit, kürzere Taktzeiten und weniger Revolver-Indexe, präzise Wendeschneidplatten-Positionierung durch doppelte V-Form für eine exakte Bearbeitung



Properties

Einsatz:

zum radialen Einstechdrehen, Abstechdrehen und Profildrehen

Norm:

Werksnorm

Variants

Code	Gr-	Ausführung	W (mm)	FS (mm)	W1 (mm)	CD (mm)	PU	Price/PU
199598R1	1	rechts	1,5	11,04	1,22	14	1 Stück	€98.89
199598R2	2	rechts	2	10,81	1,68	13	1 Stück	€98.89
199598R3	3	rechts	3	10,38	2,54	19	1 Stück	€98.89
199598R4	4	rechts	4	10	3,3	19	1 Stück	€98.89

Code	Gr-	Ausführung	W (mm)	FS (mm)	W1 (mm)	CD (mm)	PU	Price/PU
199598R5	5	rechts	5	9,82	3,66	22	1 Stück	€98.89
199598R6	6	rechts	6	9,26	4,78	22	1 Stück	€126.73
199598L2	2	links	2	10,81	1,68	13	1 Stück	€98.89
199598L3	3	links	3	10,38	2,54	19	1 Stück	€98.89
199598L4	4	links	4	10	3,3	19	1 Stück	€98.89
199598L5	5	links	5	9,82	3,66	22	1 Stück	€98.89
199598L6	6	links	6	9,26	4,78	22	1 Stück	€126.73