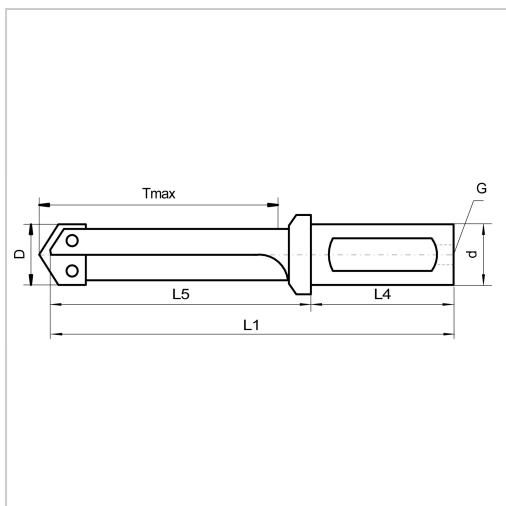




## TA-Bohrsystem Halter mit Zylinderschaft D13-17,5mm IK NL114mm SL142,9mm GL184,8mm spiralig



**€425.78\***

Prices incl. VAT plus shipping costs

Art nr.: **128207**

Grundhalter aus hochwertigem Werkzeugstahl, Ø 15,5-17,65 mm mit geringerem Bohrbereich, jedoch höherer Stabilität



### Properties

<b>Drallrichtung:</b>	rechts
<b>Einsatz:</b>	auf CNC-Bearbeitungszentren im Weldon-Spannfutter und in anderen zylindrischen Spannmöglichkeiten, durch die passende Wahl der Schneideinsätze auch bei instabilen Verhältnissen einsetzbar, bei größeren Bohrtiefen ist das Setzen einer Pilotbohrung mit
<b>Einstellbarkeit:</b>	Ja
<b>IK:</b>	mit Kühlschmierstoff-Austritt axial
<b>Norm:</b>	Werksnorm/ISO 9766
<b>Schaft:</b>	HB
<b>Schneidrichtung:</b>	rechts

## Variants

Code	d (mm)	Tmax (mm)	G (BSP) (")	L1 (mm)	L4 (mm)	Bohrbereich D (mm)	Ausführung	L5 (mm)	PU	Price/PU
128501	40	76,2	1/4	195,1	70,1	36 - 47	gerade	125	1 Stück	€526.22
128001	16	19	1/16	95,6	48	9,5 - 11	gerade	47,6	1 Stück	€367.11
128301	25	47	1/8	131,8	56	18 - 24	gerade	75,8	1 Stück	€401.39
128101	16	19,1	1/16	93,6	48	11,5 - 12,8	gerade	45,6	1 Stück	€367.11
128201	20	22	1/8	97,6	50	13 - 17,5	gerade	47,6	1 Stück	€367.11
128401	32	57	1/4	148,5	60	24,5 - 35	gerade	88,5	1 Stück	€444.46
128202	20	22	1/8	97,6	50	15,5 - 17,5	gerade	47,6	1 Stück	€367.11
128002	20	32	1/8	111,1	50	9,5 - 11	gerade	61,1	1 Stück	€337.01
128302	25	57	1/8	144,5	56	22 - 24	gerade	88,5	1 Stück	€432.92
128402	32	92	1/4	183,4	60	30 - 35	gerade	123,4	1 Stück	€488.85
128502	40	121	1/4	243,1	70,1	36 - 47	gerade	173	1 Stück	€461.72
128102	20	32	1/8	111,1	50	11,5 - 12,8	gerade	61,1	1 Stück	€337.01
128103	20	60	1/8	139,7	50	11,5 - 12,8	spiralig	89,7	1 Stück	€377.11
128003	20	60	1/8	139,7	50	9,5 - 11	spiralig	89,7	1 Stück	€377.11
128303	25	67	1/8	163,2	56	18 - 24	gerade	107,2	1 Stück	€349.86
128203	20	35	1/8	113,5	50	13 - 17,5	gerade	63,5	1 Stück	€337.01
128403	32	86	1/4	188,6	60	24,5 - 35	gerade	128,6	1 Stück	€377.11
128503	40	165	1/4	287,6	70,1	36 - 47	spiralig	217,5	1 Stück	€622.13
128004	20	111	1/8	190,5	50	9,5 - 11	spiralig	140,5	1 Stück	€425.78
128104	20	111	1/8	190,5	50	11,5 - 12,8	spiralig	140,5	1 Stück	€425.78
128404	32	86	1/4	188,6	60	30 - 35	gerade	128,6	1 Stück	€423.04
128504	40	210	1/4	332	70,1	36 - 47	spiralig	261,9	1 Stück	€646.53
128204	20	35	1/8	113,5	50	15,5 - 17,5	gerade	63,5	1 Stück	€337.01

Code	d (mm)	Tmax (mm)	G (BSP) (")	L1 (mm)	L4 (mm)	Bohrbereich D (mm)	Ausführung	L5 (mm)	PU	Price/PU
128304	25	67	1/8	163,2	56	22 - 24	gerade	107,2	1 Stück	€377.11
128005	20	222	1/8	293,6	50	9,5 - 11	gerade	251,7	1 Stück	€423.04
128305	25	118	1/8	210,8	56	18 - 24	spiralig	154,8	1 Stück	€405.67
128205	20	64	1/8	142,1	50	13 - 17,5	spiralig	92,1	1 Stück	€377.11
128405	32	137	1/4	239,4	60	24,5 - 35	spiralig	179,4	1 Stück	€448.75
128105	20	222,3	1/8	301,7	50	11,5 - 12,8	gerade	251,7	1 Stück	€423.04
128505	40	349,3	1/4	471,7	70,1	36 - 47	gerade	401,6	1 Stück	€705.31
128206	20	64	1/8	142,1	50	15,5 - 17,5	spiralig	92,1	1 Stück	€377.11
128406	32	137	1/4	239,4	60	30 - 35	spiralig	179,4	1 Stück	€497.54
128106	20	290,5	1/8	369,9	50	11,5 - 12,8	gerade	319,9	1 Stück	€523.24
128006	20	290	1/8	369,9	50	9,5 - 11	gerade	319,9	1 Stück	€523.24
128506	40	558,8	1/4	681,2	70,1	36 - 47	gerade	611,1	1 Stück	€808.96
128306	25	118	1/8	210,8	56	22 - 24	spiralig	154,8	1 Stück	€434.47
<b>128207</b>	<b>20</b>	<b>114</b>	<b>1/8</b>	<b>192,9</b>	<b>50</b>	<b>13 - 17,5</b>	<b>spiralig</b>	<b>142,9</b>	<b>1 Stück</b>	<b>€425.78</b>
128307	25	168	1/8	261,6	56	18 - 24	spiralig	205,6	1 Stück	€448.75
128407	32	187	1/4	290,2	60	24,5 - 35	spiralig	230,2	1 Stück	€490.40
128507	40	787,4	1/4	909,8	70,1	36 - 47	gerade	839,7	1 Stück	€984.84
128408	32	187	1/4	290,2	60	30 - 35	spiralig	230,2	1 Stück	€529.07
128208	20	114	1/8	192,9	50	15,5 - 17,5	spiralig	142,9	1 Stück	€425.78
128308	25	168	1/8	261,6	56	22 - 24	spiralig	205,6	1 Stück	€473.02
128409	32	289	1/4	391,8	60	24,5 - 35	spiralig	331,8	1 Stück	€566.32
128209	20	177	1/8	265,4	50	13 - 17,5	spiralig	206,4	1 Stück	€500.28
128309	25	270	1/8	363,2	56	18 - 24	spiralig	307,2	1 Stück	€500.28
1284010	32	289	1/4	391,8	60	30 - 35	spiralig	331,8	1 Stück	€590.12
1283010	25	270	1/8	363,2	56	22 - 24	spiralig	307,2	1 Stück	€529.07

Code	d (mm)	Tmax (mm)	G (BSP) (")	L1 (mm)	L4 (mm)	Bohrbereich D (mm)	Ausführung	L5 (mm)	PU	Price/PU
1282010	20	177	1/8	256,4	50	15,5 - 17,5	spiralig	206,4	1 Stück	€500.28
1284011	32	511	1/4	614,1	60	24,5 - 35	gerade	554,1	1 Stück	€559.42
1282011	20	295	1/8	373,9	50	13 - 17,5	gerade	323,9	1 Stück	€471.72
1283011	25	457	1/8	550,5	56	18 - 24	gerade	494,5	1 Stück	€523.24
1283012	25	565	1/8	658,5	56	18 - 24	gerade	602,5	1 Stück	€635.22
1284012	32	692	1/4	795,1	60	24,5 - 35	gerade	735,1	1 Stück	€685.20
1282012	20	387	1/8	466	50	13 - 17,5	gerade	416	1 Stück	€562.04