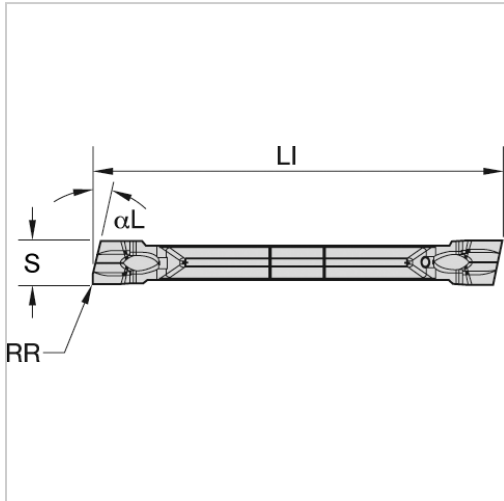




Stecheinsatz WMT-CM™ links, WU25PT 4mm



WIDIA

€45.70*

Prices incl. VAT plus shipping costs

Art nr.: **1996094**

Hinweis:

Auch mit 12° Winkel lieferbar!

Properties

Ausführung:	gepresst
Beschichtung:	TiAlN
Einsatz:	zum Einstechen, Abstechen (speziell bei Rohrbearbeitung) und Stechdrehen
Einsatzgebiet:	Edelstahl, Nichteisenmetalle, Sonderlegierungen, Stahl
Norm:	Werksnorm
Schneidstoff:	WU25PT
Spanbrecher:	Ja
alpha (°):	5

Variants

Code	Länge des Schneidkörpers (mm)	S (mm)	für Größe	R (mm)	PU	Price/PU
------	-------------------------------	--------	-----------	--------	----	----------

1996091	19,31	1,5	1	0,08	1 Stück	€42.78
1996092	19,21	1,99	2	0,08	1 Stück	€42.78
1996093	25,4	3	3	0,17	1 Stück	€43.26
1996094	25,4	4	4	0,17	1 Stück	€45.70