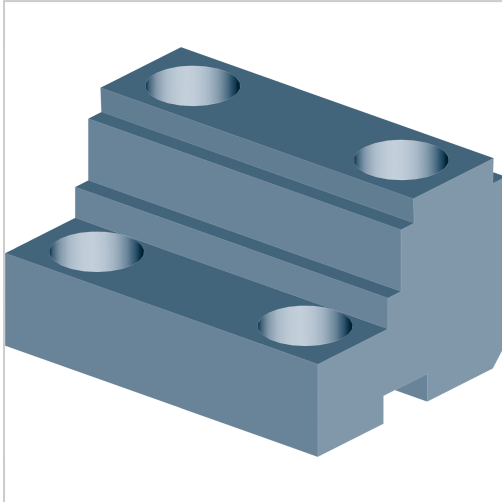




Wendebacke gestuft für Zentrischspanner MZU/MSU 360-125



€670.09*

Prices incl. VAT plus shipping costs

Art nr.: **2400634**

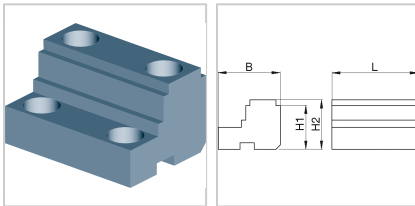
Stahl, gehärtet und geschliffen

Lieferumfang:

2 Wendebacken gestuft

Hinweis:

Weiter Backen-Ausführungen auf Anfrage lieferbar!



Properties

Einsatz:

Wendebacken werden zum Spannen von Fertigteilen oder in der zweiten Aufspannung verwendet

Variants

Code	H1 (mm)	für Backenbreite (mm)	H2 (mm)	Passend zu	B (mm)	PU	Price/PU
2400631	17	36	20	MZU 80-36	27	1 Paar	€264.30
2400632	30	60	34	MZU 120-60, MZU/MSU 170-60	43	1 Paar	€359.26

Code	H1 (mm)	für Backenbreite (mm)	H2 (mm)	Passend zu	B (mm)	PU	Price/PU
2400633	36	80	40	MZU/MSU 220-80	50	1 Paar	€408.41
2400634	50	125	55	MZU/MSU 360-125	80	1 Paar	€670.09
2400635	40	60	44	MZC 280- 100 E/S	70	1 Paar	€408.41