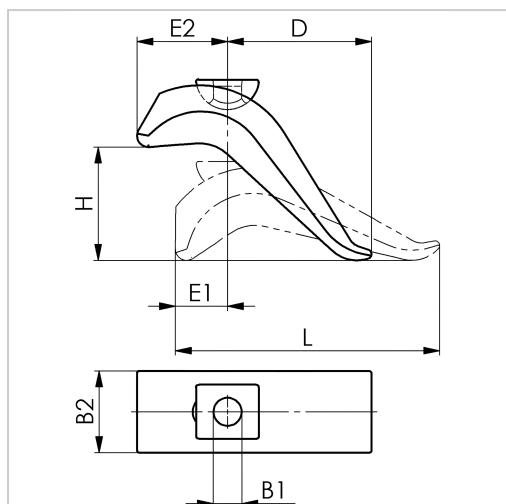




Spannpratze stufenlos verstellbar H0-50mm M12x12x125mm 12mm



€62.59*

Prices incl. VAT plus shipping costs

Art nr.: 2615012

Stahl, geschmiedet und vergütet, verzinkt

Lieferumfang:

- komplett mit Schraube für T-Nuten DIN 787
- Mutter DIN 6330-B
- Scheibe DIN 6340
- U-Stück



Nut	B1	B2	D	E1	E2	H	L
12	17	50	60	30	55	0-50	140
14	17	50	60	30	55	0-50	140
16	17	50	60	30	55	0-75	140
18	17	50	60	30	55	0-75	140
20	21	60	80	40	70	0-85	175
22	21	60	80	40	70	0-85	175

Hinweis:

Skizzenangabe H = Spannungsbereich (Tabelle)

Variants

Code	H (mm)	L (mm)	B1 (mm)	B2 (mm)	D (mm)	E2 (mm)	Spann schrau be (mm)	E1 (mm)	Nut (mm)	PU	Price/ PU
261501 2	0 - 50	140	17	50	60	55	M12 x 12 x 125	30	12	1 Stück	€62.59
261501 4	0 - 50	140	17	50	60	55	M12 x 14 x 125	30	14	1 Stück	€63.90
261501 6	0 - 75	140	17	50	60	55	M16 x 16 x 160	30	16	1 Stück	€69.02

Code	H (mm)	L (mm)	B1 (mm)	B2 (mm)	D (mm)	E2 (mm)	Spannschraube (mm)	E1 (mm)	Nut (mm)	PU	Price/PU
2615018	0 - 75	140	17	50	60	55	M16 x 18 x 160	30	18	1 Stück	€69.02
2615020	0 - 85	175	21	60	80	70	M20 x 20 x 200	40	20	1 Stück	€107.93
2615022	0 - 85	175	21	60	80	70	M20 x 22 x 200	40	22	1 Stück	€110.07