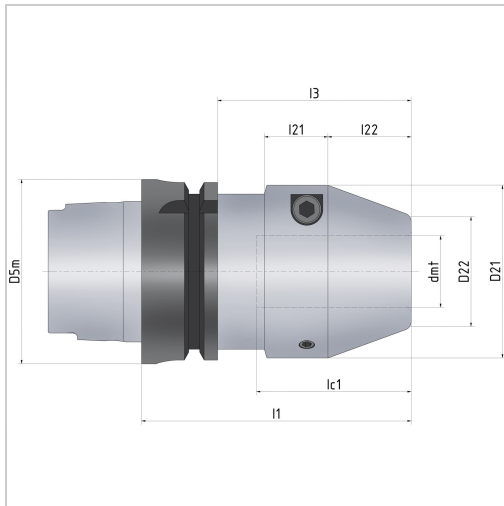




## Hydro-Dehnspannfutter HYDRO-GRIP® HSK63A HSC/HPC DxL Form A DIN69893 mit IK HPC 20X88mm



**€418.34\***

Prices incl. VAT plus shipping costs

Art nr.: **23706520X88**

hohe Klemmkraft und Rundlaufgenauigkeit,  
schwingungsgedämpfte Wirkung, kurzer Überstand,  
schnelle Rüstzeiten durch einfache Handhabung, axiale  
Längeneinstellung möglich (Schraube erforderlich)

**Hinweis:**

Wir empfehlen den Einsatz von Drehmomentschlüsseln!

### Properties

<b>Einsatz:</b>	zum HPC/HSC Fräsen, Gewindefräsen, Bohren und Reiben, zum Spannen von Werkzeugen mit zylindrischem Schaft in Toleranz h6 und h7
<b>Form:</b>	A
<b>IK:</b>	ja
<b>Norm:</b>	DIN 69893
<b>Wuchtgüte:</b>	G2,5 25000

### Variants

Code	dmt (mm)	l3 (mm)	D21 (mm)	l22 (mm)	D22 (mm)	l21 (mm)	Aufna hme	lc1 (mm)	l1 (mm)	PU	Price/ PU
------	-------------	------------	-------------	-------------	-------------	-------------	--------------	-------------	------------	----	--------------

237065 12X76	12	50	43,5	18	22	0	HSK 63-A	40	76	1 Stück	€255.8 5
<b>237065 20X88</b>	<b>20</b>	<b>62</b>	<b>52</b>	<b>30</b>	<b>30</b>	<b>0</b>	<b>HSK 63-A</b>	<b>52</b>	<b>88</b>	<b>1 Stück</b>	<b>€418.3 4</b>
237065 32X10 5	32	79	69,5	38	42	25	HSK 63-A	60	105	1 Stück	€255.8 5