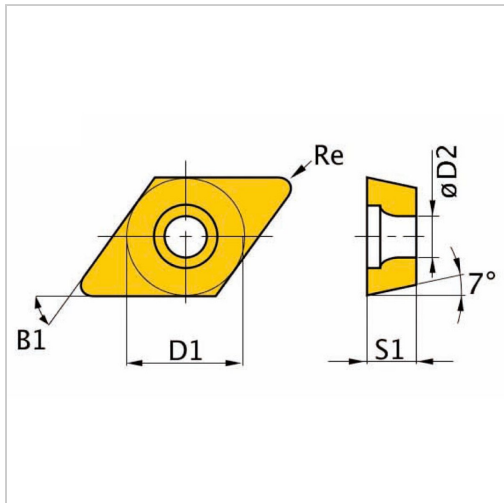




HM-Ersatzwendepplatten Optimum ISO DCMT11T304



€74.97*

Prices incl. VAT plus shipping costs

Art nr.: **ST3441281**

Dimensionen: **100x40x15**

Hersteller

Optimum Maschinen Germany GmbH

Dr.-Robert-Pfleger-Str. 26, 96103 Hallstadt, Deutschland

info@optimum-maschinen.de

Lieferumfang: 5 Stück

