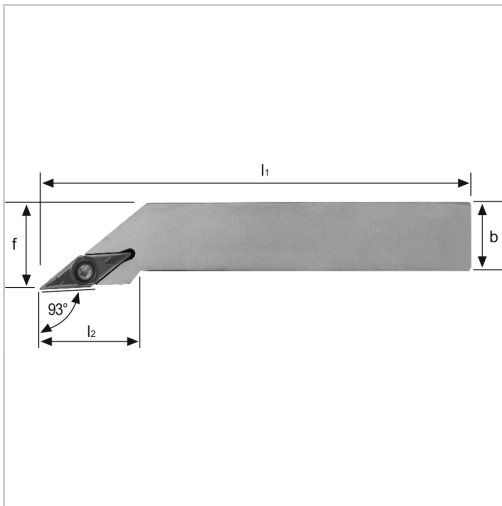




Klemmhalter SVJB 93° Außenbearbeitung für VB.. 16.. WSP SVJBL2525M16 links

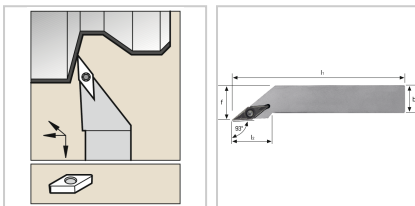


€127.81*

Prices incl. VAT plus shipping costs

Art nr.: **193606L2525M16**

positiver Klemmhalter



Properties

| | |
|-------------------------------|---|
| Bearbeitungsverfahren: | Außendrehen |
| Einsatz: | zum Plan-, Kopier- und Längsdrehen auf CNC- und konventionellen Maschinen |
| Ersatzteile: | 19G1EY Gewindebuchse/19S1EY Spanschraube/19U7EY Unterlegplatte |
| Form des Schaftes: | 4-kant |
| Norm: | Werksnorm |
| Passend zu: | WSP VB.. 16.. |
| Y (°): | 93 |

Variants

| Code | Schafthöhe (mm) | Ausführung | f (mm) | Schaftbreite (mm) | ISO-Code | l2 (mm) | l1 (mm) | PU | Price/PU |
|---------------------------------|-----------------|--------------|-----------|-------------------|--------------------------|-----------|------------|----------------|----------------|
| 193606R 2020K16 | 20 | rechts | 25 | 20 | SVJBR2 020K16 | 29,5 | 125 | 1 Stück | €118.29 |
| 193606L 2020K16 | 20 | links | 25 | 20 | SVJBL2 020K16 | 29,5 | 125 | 1 Stück | €118.29 |
| 193606R 2525M1 6 | 25 | rechts | 32 | 25 | SVJBR2 525M16 | 33 | 150 | 1 Stück | €127.81 |
| 193606L 2525M1 6 | 25 | links | 32 | 25 | SVJBL2 525M16 | 33 | 150 | 1 Stück | €127.81 |